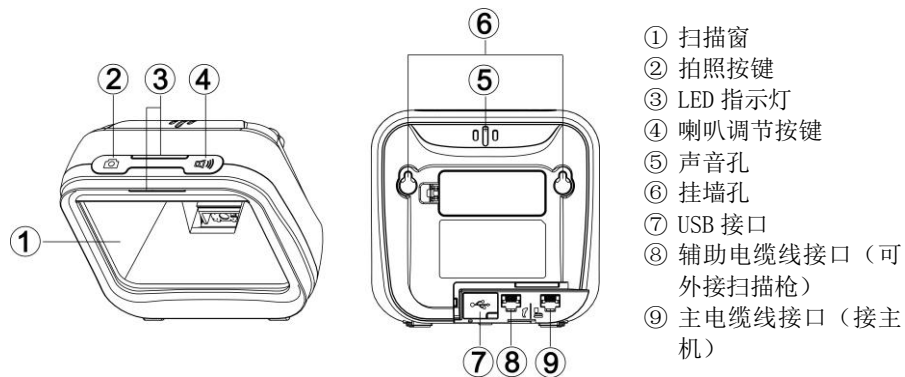


MP82xx 影像平台快速指引

注意事项

- ☞ 影像平台的工作电压是 5V。在影像平台与设备进行连接前，应仔细检查电源的额定电压。
- ☞ 每套影像平台标准配置包括：影像平台一个、5V 电源适配器一个、USB 电缆线一条、《快速指引》一份、CD 一张、产品合格证一张、产品保修卡一份。
- ☞ 选配件包括：底座、RS232 电缆线、PS2 键盘线等。
- ☞ 如需显示含中文信息的条码内容，需使用 RS232 电缆线，串口通信；若使用 USB 电缆线，需将“USB 设备类型”设置成“USB 虚拟串口”，详细内容请参考《用户手册》的“USB 接口”一节。
- ☞ 清洁扫描窗上的污渍和灰尘时，推荐使用镜头拭纸，轻轻地擦拭，然后用吹气球吹干净。清洁影像平台的外壳，可使用软布（可蘸水）进行擦拭。

影像平台外观图



扫描模式（二选一）



单次按键保持（默认）



单次按键触发

恢复出厂设置和显示版本信息



恢复出厂设置



显示版本信息

连接电缆线的方法

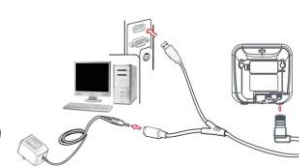
- 1、关闭设备（主机）电源；
- 2、根据不同的电缆线配置，参考下图，连接设备和影像平台；
- 3、检查连接是否正确、连接处是否稳固；
- 4、打开设备电源。如连接正确，影像平台的蜂鸣器和 LED 灯会发出声光提示。



键盘线连接示意图



RS232 线连接示意图



USB 线连接示意图

参数设置流程图及示例

影像平台提供两种扫描设置方式：

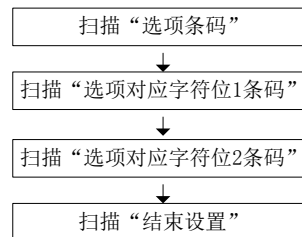
➤ 单步设置

扫描相应的单步设置条码即可。



示例：设置流量控制模式为 XON/XOFF。

➤ 多步设置



示例：设置流量控制模式为 XON/XOFF。

注：1. 更详细内容请参阅《用户手册》；2. 为保证印刷质量，请使用激光打印机进行打印；3. 文档版本号 MP82xx_QG_CN_V1.3.

影像平台操作指引

- 1、将条码靠近影像平台扫描窗，影像平台的照明对焦区域被激活。移动条码，调整条码与影像平台之间的距离，影像平台的扫描可视区间将随条码前后移动而放大或缩小。
- 2、影像平台的最优识读距离为2-8cm，与条码密度大小无关。
- 3、影像平台解码成功后会有声光提示。若在一段时间内没有条码靠近影像平台，则影像平台将会进入休眠。

扫描可视区间

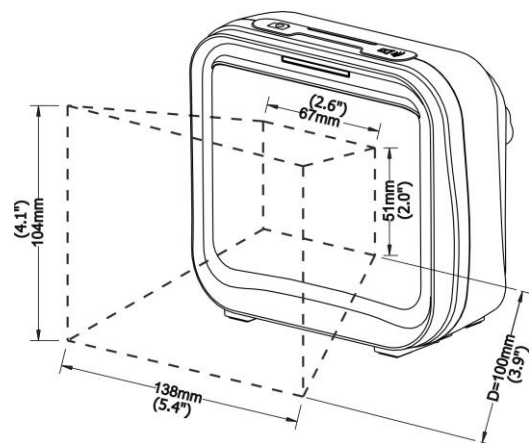


图 1-1 可视区间

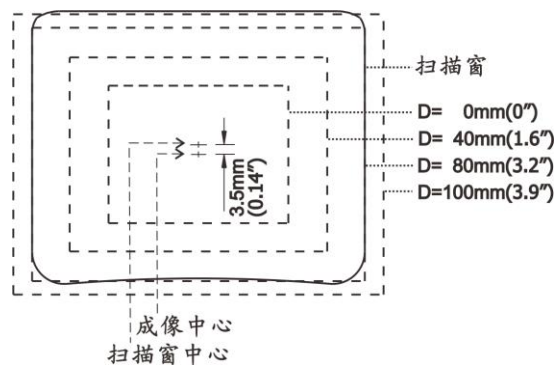


图 1-2 可视区间-前视图

底座（选配件）安装示意图

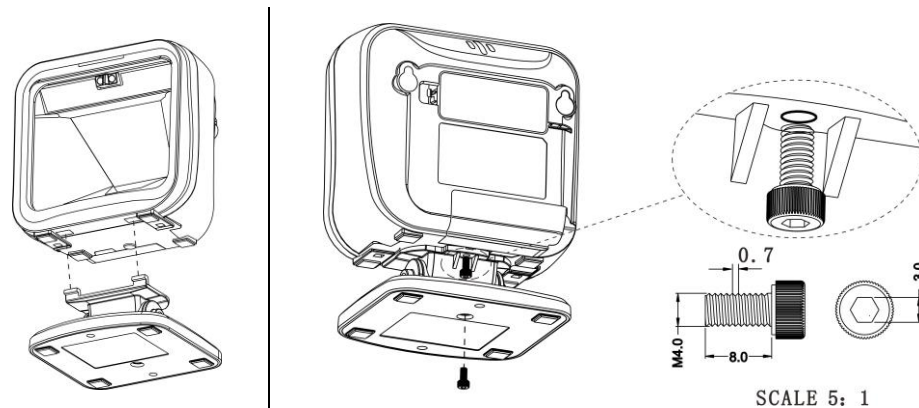


图 2-1

图 2-2

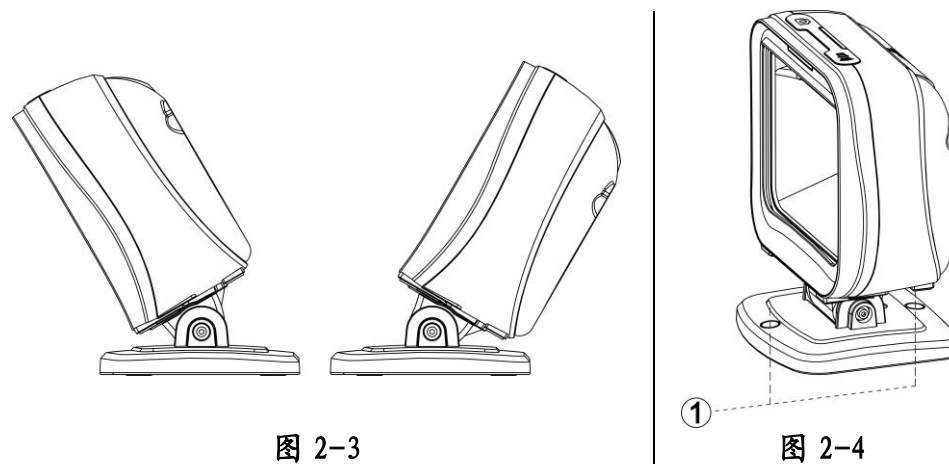


图 2-3

图 2-4

底座是选配件。安装方法如下：

- 1、如图 2-1 所示，把底座上的两个扣臂插入影像平台底部对应的凹槽中。
- 2、如图 2-2 所示，通过一颗螺丝把底座固定在影像平台上。
- 3、如图 2-3 所示，影像平台的前后角度可以调整。
- 4、如图 2-4 所示，如需将底座固定在桌面等平台上，可用螺丝刀将两塑胶塞（图中①处）从底部捅出，然后用合适的螺丝穿过预留的螺孔进行固定。

注：1. 更详细内容请参阅《用户手册》；2. 为保证印刷质量，请使用激光打印机进行打印；3. 文档版本号 MP82xx_QG_CN_V1.3.