

## TP9313

### 130 万像素智能读码器

TP9313 型号智能读码器，可高速读取多种码制的一维码和二维码，最大读取速度可达 84 个码/秒。同时采用自研的深度学习算法，鲁棒性强，可识别多种复杂条码。



CE FC RoHS

#### 功能特性:

- 内置深度学习读码算法，可适应多种复杂工况，鲁棒性强
- 单一线缆提供丰富 IO 接口，可接入多路输入、输出信号
- 14 颗 LED 复合光源，支持分组灵活搭配
- 兼容偏振功能，偏振和非偏振模式可快速切换
- 顶部环形指示灯及双边侧腰线结果指示灯，快速观察工作状态
- 内置双 LED 瞄准器，方便安装对准

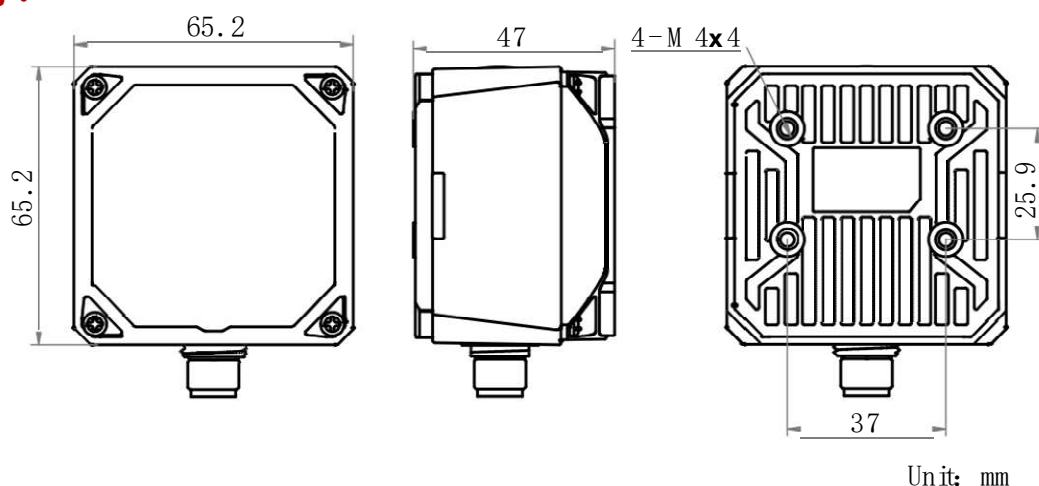
#### 订货型号:

网口+串口: TP9313-RW

#### 应用行业:

3C, 食品药品, 电子半导体, 汽车零配件等

#### 外形尺寸:



## 技术参数

参数	型号	TP9313-RW		
		130 万像素智能读码器		
<b>性能</b>				
条码类别	一维码：Code 39, Code 93, Code 128, CodaBar, EAN8, EAN13, UPCA, UPCE, ITF14, Matrix 2 of 5, Matrix 25, MSI, China Post, Code 11, Industrial 25 等 二维码：QR Code, Data Matrix 等 堆叠码：PDF417 等			
最大处理帧率	60 fps			
最大读取速度	84 个码/秒			
传感器类型	CMOS, 全局快门			
像元尺寸	4 $\mu\text{m}$ $\times$ 4 $\mu\text{m}$			
靶面尺寸	1/2.7"			
分辨率	1280 $\times$ 1024			
曝光时间	35 $\mu\text{s}$ ~ 1 sec			
增益	0 dB ~ 15 dB			
黑白/彩色	黑白			
通讯协议	SmartSDK, TCP Client, Serial, FTP, TCP Server, Profinet, MELSEC, Ethernet/IP, ModBus, Fins, SLMP			
<b>电气特性</b>				
数据接口	Fast Ethernet (100 Mbit/s)			
数字 I/O	17-pin M12 接口提供电源和 I/O: 包含 3 路非隔离输入 (LineIn 0/1/2), 3 路非隔离输出 (LineOut 0/1/2), 1 路 RS-232, 支持通过顶部按钮触发设备			
供电	24 VDC			
最大功耗	20 W@24 VDC (启用自带补光灯)			
<b>结构</b>				
焦距	6 mm	12 mm	14.8 mm	
镜头接口	M12-Mount, 机械对焦			
镜头罩	半偏振镜头罩, 可选购透明和全偏振镜头罩			
光源	白光/红光/蓝光/红外			
指示灯	电源指示灯 PWR, 网络指示灯 LNK, 状态指示灯 STS, 结果显示指示灯 OK/NG			
外形尺寸	65.2 mm $\times$ 65.2 mm $\times$ 47 mm			
重量	约 280 g			
IP 防护等级	IP67 (正确安装适当镜头防水罩的情况下)			
温度	工作温度 0 ~ 50°C, 储藏温度 -30 ~ 70°C			
湿度	20% ~ 95%RH 无冷凝			
<b>一般规范</b>				
软件	IDMVS			
认证	CE, FCC, RoHS			