

## TP95200

### 2000 万像素智能读码器

TP95200 型号智能读码器，可高速读取多种码制的一维码和二维码，读取速度最大可达 36 个码/秒。采用 20MP 超大分辨率卷帘快门 Sensor，灵活搭配 C 口镜头完成超大视野和景深读码。



CE FC RoHS

#### 功能特性:

- 选用 20MP 高性能卷帘快门 Sensor，图像质量优异
- 内置深度学习读码算法，可适应多种复杂工况，鲁棒性强
- 支持打码评级功能，可选评码质量标准有 ISO15415，ISO15416，ISO29158
- 支持 TCP/IP、Serial、FTP、PROFINET、Ethernet/IP、MELSEC、Fins 等通讯协议
- 支持棋盘格 ROI，可同时读取 200 个二维码
- IP67 防护，无惧严苛的工业应用环境

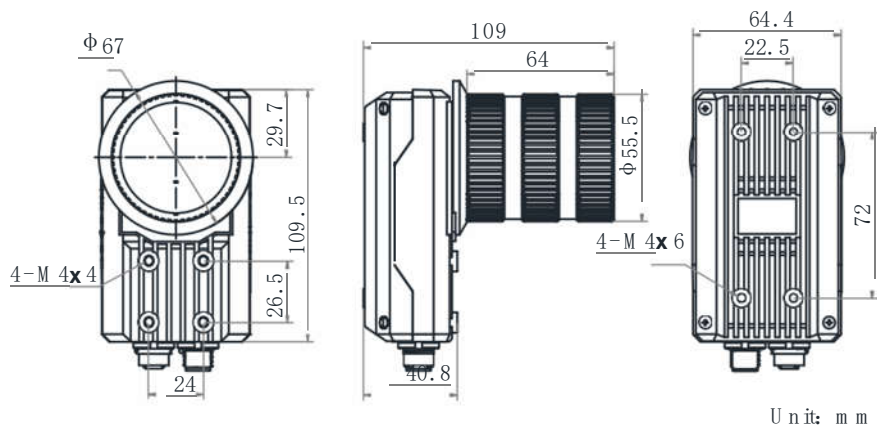
#### 订货型号:

TP95200-RW

#### 应用行业:

3C，食品药品，电子半导体，汽车零配件，新能源

#### 外形尺寸:



## 技术参数

参数	型号	TP95200-RW
		2000 万像素智能读码器
<b>性能</b>		
条码类别	一维码: Code 39, Code 93, Code 128, CodaBar, EAN8, EAN13, UPCA, UPCE, ITF14, ITF25, Matrix 25, MSI, China Post, Code 11 等 二维码: QR, DM 等 堆叠码: PDF417 等	
最大处理帧率	20 fps	
最大读取速度	36 个码/秒	
传感器类型	CMOS, 卷帘快门	
像元尺寸	2.4 $\mu\text{m}$ $\times$ 2.4 $\mu\text{m}$	
靶面尺寸	1"	
分辨率	5440 $\times$ 3648	
曝光时间	16 $\mu\text{s}$ ~ 500 ms	
增益	0 dB ~ 40 dB	
黑白/彩色	黑白	
通讯协议	SmartSDK, TCP Client, Serial, FTP, TCP Server, PROFINET, Ethernet/IP, MELSEC, Fins, ModBus, SLMP	
<b>电气特性</b>		
数据接口	Gigabit Ethernet (1000 Mbit/s)	
数字 I/O	12-pin M12 接头提供电源和 I/O, 包含 3 路光耦隔离输入 (LineIn 0/1/2), 3 路光耦隔离输出 (LineOut 0/1/2), 1 路 RS-232 输入, 1 路 RS-232 输出	
供电	12 VDC ~ 24 VDC	
最大功耗	12 W@24 VDC	
<b>结构</b>		
镜头接口	C-Mount	
光源	不含自带光源	
镜头罩	透明镜头罩, 可选购偏振镜头罩	
指示灯	电源指示灯 PWR, 网络指示灯 LNK/ACT, 用户自定义显示指示灯 U1/U2	
外形尺寸	109.5 mm $\times$ 64.4 mm $\times$ 109 mm	
重量	约 470 g	
IP 防护等级	IP67 (正确安装适当镜头防水罩的情况下)	
温度	工作温度 0 ~ 50 $^{\circ}\text{C}$ , 储藏温度-30 ~ 70 $^{\circ}\text{C}$	
湿度	20% ~ 95%RH 无冷凝	
<b>一般规范</b>		
软件	IDMVS	
认证	CE, FCC, RoHS	