

## TP9550

### 420 万像素全局快门智能读码器

TP9550 型号智能读码器，可高速读取多种码制的一维码和二维码，读取速度最大可达 90 个码/秒。同时采用自研的深度学习算法，鲁棒性强，可识别多种复杂条码。



CE FC RoHS

#### 功能特性:

- 选用高性能 420 万像素 Sensor，视野覆盖大，图像质量优异
- 内置深度学习读码算法，可适应多种复杂工况，鲁棒性强
- 搭配机械调焦镜头，自动完成对焦，调试简便
- 支持打码等级评分，检验二维码印刷质量
- 集成分路可控照明模块，应用灵活
- IP67 防护，无惧严苛的工业应用环境

#### 订货型号:

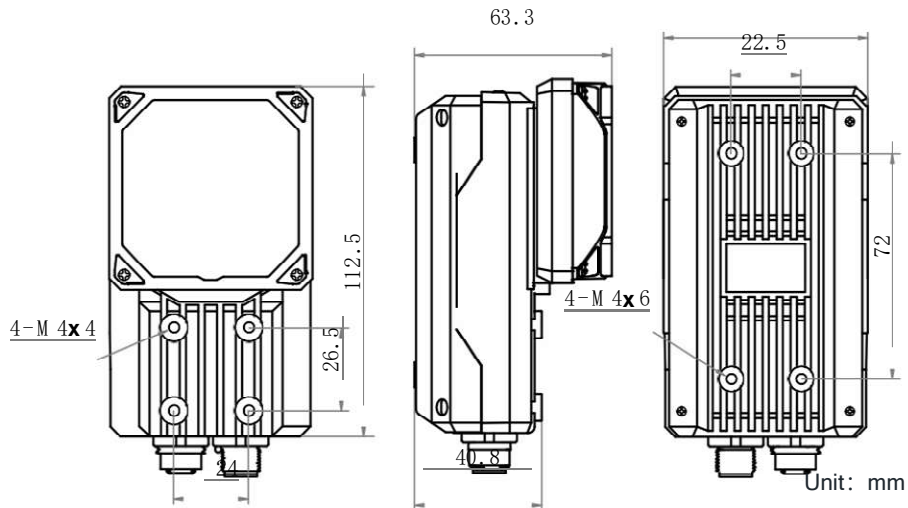
网口+串口: TP9550-RW

#### 应用行业:

3C，食品药品，电子半导体，汽车零配件，新能源等

65.5

#### 外形尺寸:



## 技术参数

型号	TP9550-RW			
参数	420 万像素全局快门智能读码器			
<b>性能</b>				
条码类别	一维码: Code 39, Code 93, Code 128, CodaBar, EAN8, EAN13, UPCA, UPCE, ITF14, ITF25, Matrix 25, MSI, China Post, Code 11, INDUSTRIAL25 等 二维码: QR, DM 等 堆叠码: PDF417 等			
最大处理帧率	40 fps			
最大读取速度	90 个码/秒			
传感器类型	CMOS, 全局快门			
像元尺寸	3.2 $\mu\text{m}$ $\times$ 3.2 $\mu\text{m}$			
靶面尺寸	1/1.7"			
分辨率	2368 $\times$ 1760			
曝光时间	60 $\mu\text{s}$ ~ 1 sec			
增益	0 dB ~ 18 dB			
黑白/彩色	黑白			
通讯协议	SmartSDK, TCP Client, Serial, FTP, TCP Server, Profinet, MELSEC, Ethernet/IP, ModBus, Fins, SLMP			
<b>电气特性</b>				
数据接口	Gigabit Ethernet (1000 Mbit/s)			
数字 I/O	12-pin M12 接头提供电源和 I/O, 包含 3 路光耦隔离输入 (LineIn 0/1/2), 3 路光耦隔离输出 (LineOut 0/1/2), 1 路 RS-232 输入, 1 路 RS-232 输出			
供电	24 VDC			
最大功耗	60 W@24 VDC (启用自带补光灯)			
<b>结构</b>				
焦距	8 mm	12 mm	16 mm	25mm
镜头接口	M12-Mount, 可机械调焦			
镜头罩	半偏振镜头罩, 可选购透明和全偏振镜头罩			
光源	白色光源, 可选购红光、蓝光或红外光			
指示灯	电源指示灯 PWR, 网络指示灯 LNK/ACT, 用户指示灯 U1/U2			
外形尺寸	112.5 mm $\times$ 65.5 mm $\times$ 63.3 mm			
重量	约 450 g			
IP 防护等级	IP67 (正确安装适当镜头防水罩的情况下)			
温度	工作温度 0 ~ 50 $^{\circ}\text{C}$ , 储藏温度 -30 ~ 70 $^{\circ}\text{C}$			
湿度	20% ~ 95%RH 无冷凝			
<b>一般规范</b>				
软件	IDMVS			
认证	CE, FCC, RoHS			

