

Z-2030

一维影像式扫描枪



一般描述

ZEBEX推出的Z-2030一维影像式条码扫描枪具有极佳的扫描特性，能够轻松读取几乎所有的标准一维条码，其读码距离及解析度均有出色表现。Z-2030的整体设计完全符合人体工程学的规范要求，操作者无需经过任何培训即可使用，即使长时间作业，也不会感觉疲劳。

Z-2030采用高强度的ABS外壳+橡胶前护套保护，内部器件设计均考虑到严苛的工业使用环境，即使发生意外坠落，也不会对产品造成伤害。内部解码引擎所搭载的高亮度LED，其寿命可达10万小时以上，使得整机寿命有了极大提高。

Z-2030的蓝色LED读码指示灯及操作舒适的按键都能够为操作者带来令人满意的工作体验。ZEBEX全系列条码扫描器均提供多种通讯接口，为您提供一个多样化的可适用于各种应用环境的一维扫描解决方案。

产品特性

- 高性能影像式扫描，对于印刷质量差、受到污染或是变形的难以识读的条码均有很好表现
- 符合人机工学设计，Gun Type造型，操作舒适，长时间作业不易疲劳
- 耐用、耐摔，寿命长
- 多种通讯接口，即插即用
- 蓝色LED读码指示灯，即刻反馈读码体验

Z-2030

一维影像式扫描枪

工作参数

光源	2颗617nm高亮度LED
光学系统	0~300mm@(UPC/EAN 100%, PCS=90%)
扫描角度	45°
扫描速度	330次/秒
最小分辨率	0.1mm(4mil)@ Code 39, PCS=90%
印刷对比度	大于30%(UPC/EAN 100%)
LED指示	蓝色+红色LED指示
声音	声调及音量可调蜂鸣器
通讯界面	HID USB、USB Virtual COM、模拟键盘、RS-232串口

物理参数

尺寸	151.9 x 98.1 x 68.0 (mm)
重量	135克 (不含数据线)
线长	拉直2.0米

电源参数

输入电压	5VDC ± 10%
工作电流	110mA

环境参数

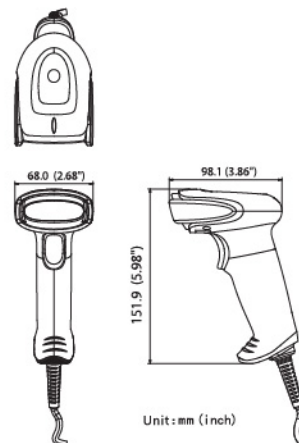
工作温度	0°C~+50°C
工作湿度	5%~95%无凝结
储藏温度	-20°C~+60°C
环境亮度	0~100,000Lux(日光)
抗摔性	可承受1.5米高度多次跌落
EMC	CE EN55022 B, FCC Part 15 Class B, VCCI, BSMI

解码类型

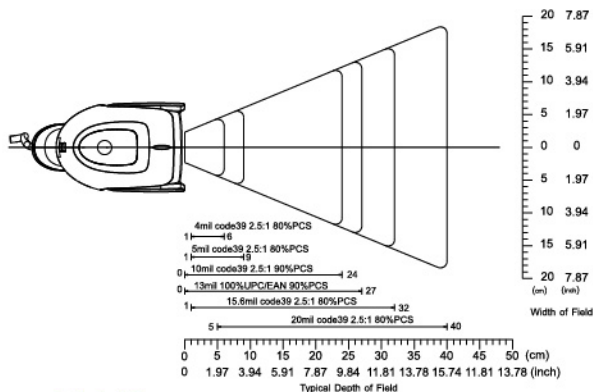
UPC/EAN/JAN, UPC-A & UPC-E, EAN-8 & EAN-13, JAN-8 & JAN-13, ISBN/ISSN, Code 39 (with full ASCII), Codabar (NW7), Code 128 & EAN 128, Code 93, Interleaved 2 of 5 (ITF), Addendum 2 of 5, IATA Code, MSI/Plessey, China Postal Code, Code 32 (Italian Pharmacode), Industrial 2 of 5, Standard 2 of 5, Matrix 2 of 5 (JAP), Code 11, RSS 14, RSS Limited, RSS Expanded, Telepen
--

了解更多产品信息请访问 www.zebex.com 或与您当地的 ZEBEX 分支机构或业务合作伙伴联系。以上图文内容如有变更，恕不另行通知。版权所有，如需出版或发行，请与 ZEBEX 相关机构联系。ZEBEX 标志已在国家专利商标局注册，所有其它产品或服务名称均为其各自所有者的财产。2014年 8 月印制。

Dimensions



Depth Of Field



授权经销商

