

TP65-HD

固定式条码扫描器

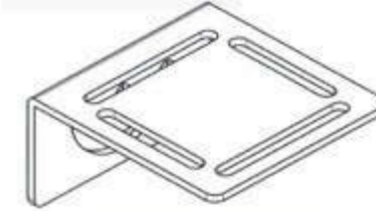
快速使用指南

顶码（深圳）科技有限公司

配件清单



主机*1



固定件*1



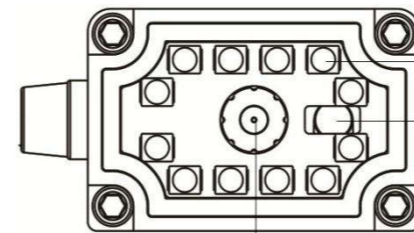
快速使用指南

手册*1



线材 + I/O外接盒 *1

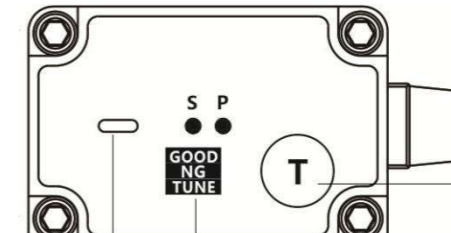
产品外观



镜头

补光灯

瞄准灯



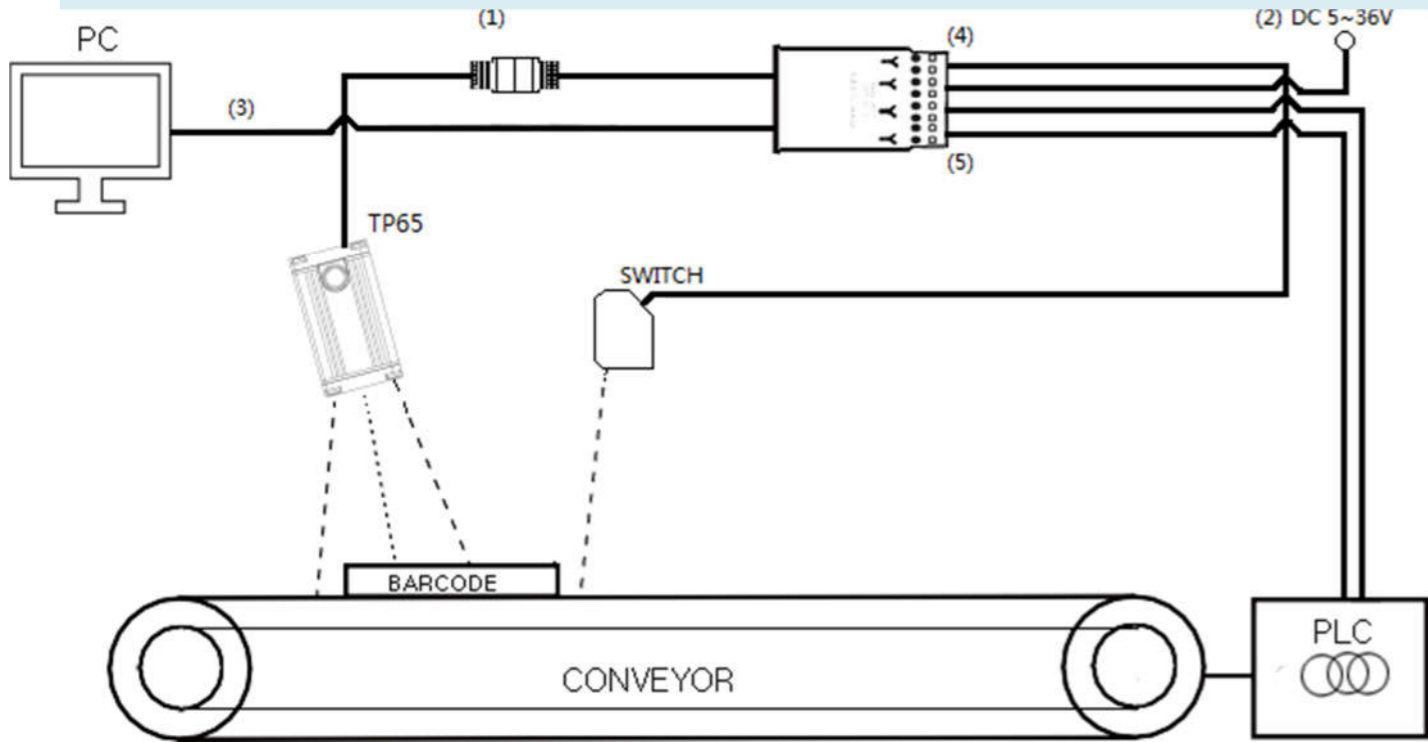
蜂鸣器

状态指示灯

调试按键

状态指示灯	
状态	颜色
解码成功指示灯 / GOOD	绿色
解码失败指示灯 / NG	红色
调试模式指示灯 / TUNE	蓝色

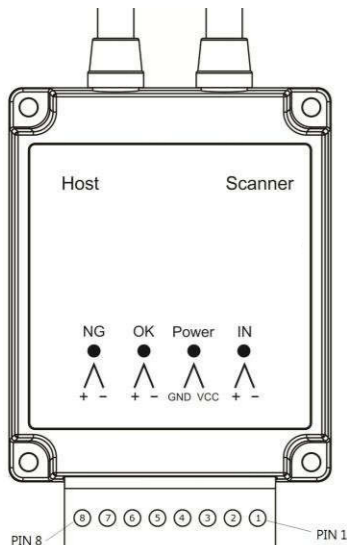
安装示意图



首次使用，请按上图安装连接读码器

- (1) 连接读码器与线材的航空插头连接器
- (2) 连接5~36V直流外部供电，如果使用USB通讯线材可以不连接外部供电
- (3) 将通讯口连接至PC或数据采集终端，支持RS232，USB，以太网这3种通讯方式
- (4) 如果使用“外部触发输入模式”，需要连接外部传感器/PLC
- (5) 如果需要读码器输出读码反馈 OK 信号或者 NG 信号，连接 5-8Pin 脚至外部设备

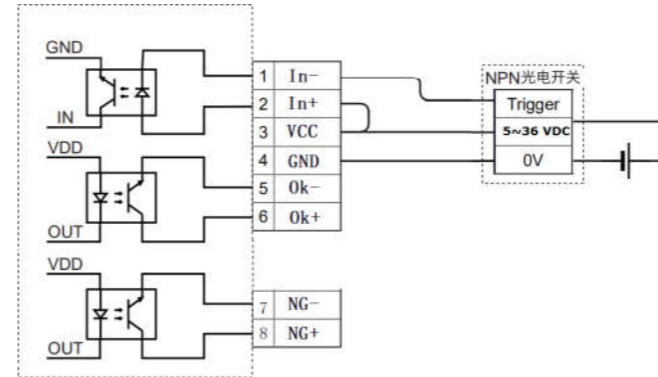
I/O 外接盒



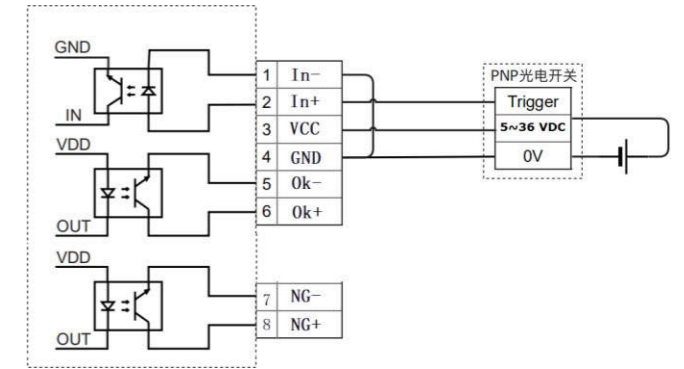
管脚	信号	功能
1	光电开关输入(-)	触发信号输入
2	光电开关输入(+)	
3	供电 VCC (+)	5-36 VDC
4	供电 GND (-)	
5	解码成功 (-)	解码成功信号输出
6	解码成功 (+)	
7	解码失败 (-)	解码失败信号输出
8	解码失败 (+)	

输入接线说明

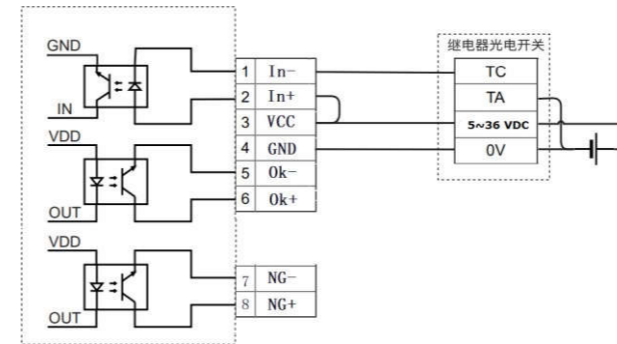
NPN 光电开关输入



PNP 光电开关输入

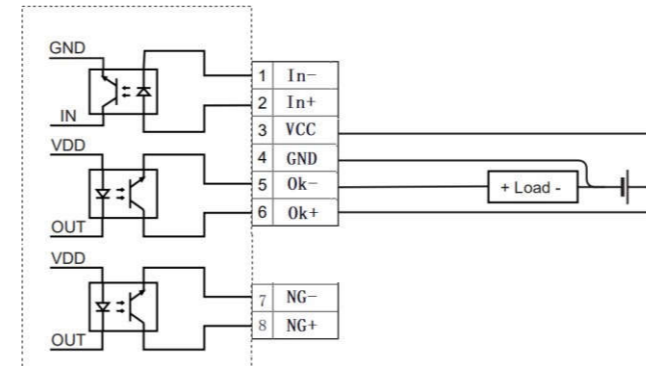


继电器光电开关输入

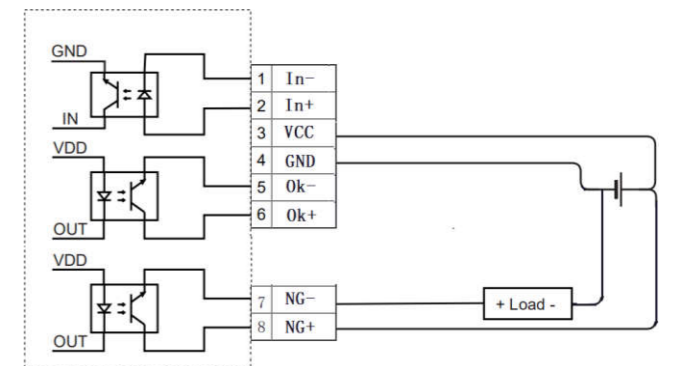


输出接线说明

输出解码成功信号 (OK 指示)



输出解码失败信号 (NG 指示)



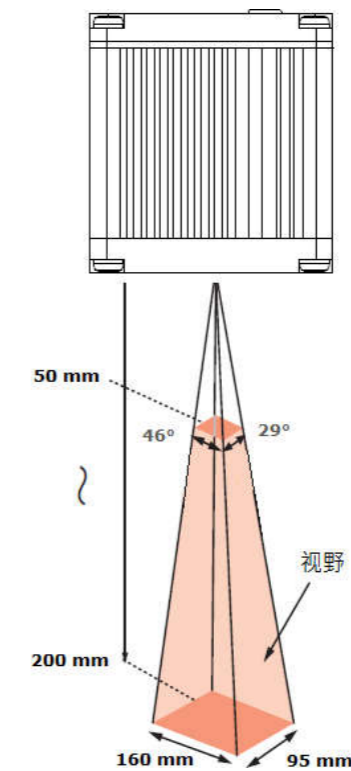
参数表

性能	
分辨率	1280 x 800
视场角度	水平 46° (H) , 垂直 29° (V)
一维识读码制	UPC A , UPC E , EAN 8 , EAN 13 , Code 128 , Code 39 , Code 93 , Code 32 , Code11 , Codabar , Plessey , MSI , Interleaved 2 of 5 , IATA 2 of 5 , Matrix 2 of 5 , Straight 2 of 5 , Pharmacode , RSS-14 , RSS-14 Expanded , RSS-14 Limited , Composite Code-A , Composite Code-B , Composite Code-C
二维识读码制	PDF 417 , Micro PDF 417 , Data Matrix , QR , Micro QR , Aztec , MaxiCode
运动容差	连续扫描模式 : 0.5 米每秒 外部触发模式 : 2 米每秒
接口	
通讯	RS232 , USB (HID ; CDC) , 以太网 / Ethernet (TCP/UDP/Modbus)
外部输入	1 路光耦隔离输入 (NPN / PNP / 继电器)
外部输出	2 路光耦隔离输出 (Good ; NG)
供电	5-36 VDC
物理特性	
外观尺寸(mm)	36 (W) ×43 (D) ×24 (H)
外壳材质	铝合金
外壳防护	IP65
可靠性	
存储温度	-40°C~+70°C
工作温度	-20°C~+50°C
安全规范	CE EN55022 , FCC Part 15 Class B , CE EMC Class B

读码景深

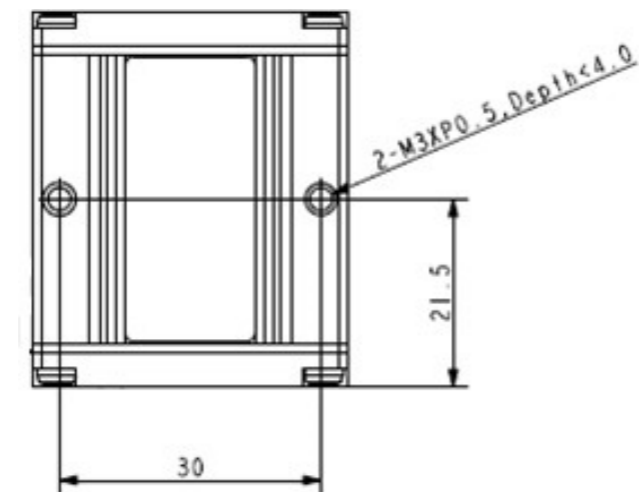
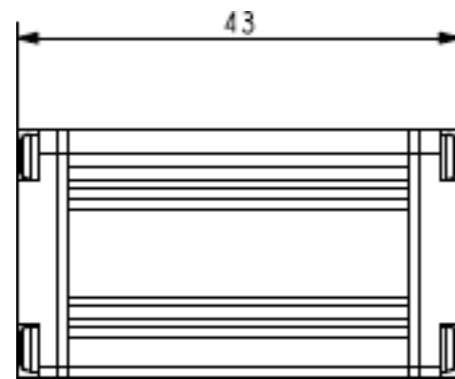
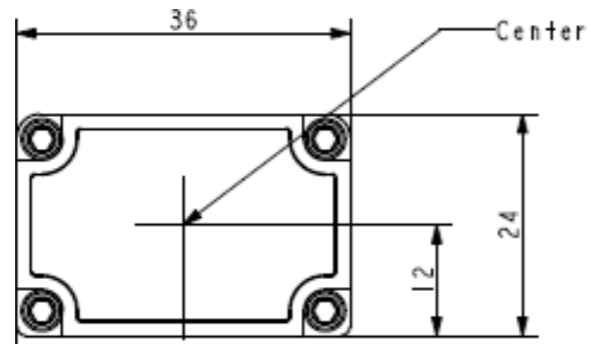
型号	TP65-SR	TP65-HD
识读精度	1D : ≥4 mil ; 2D : ≥9 mil	1D : ≥3 mil ; 2D : ≥7 mil
景深/ DOF	Code 39 (5mil) : 60 mm ~ 250 mm EAN-13 (13mil) : 50 mm ~ 400 mm QR (10 mil) : 35 mm ~ 130 mm	Code 39 (3 mil) : 50 mm ~ 90 mm EAN-13 (13mil) : 40 mm ~ 200 mm QR (7 mil) : 35 mm ~ 120 mm

视野说明



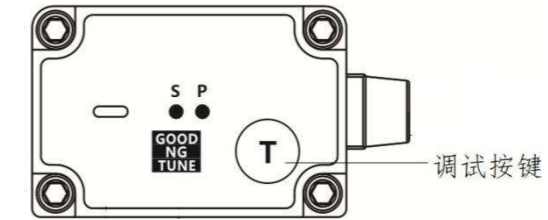
识读距离 (mm)	视野 (mm)	
	水平 (mm)	垂直 (mm)
100	85	55
150	130	70
200	160	95

外观尺寸

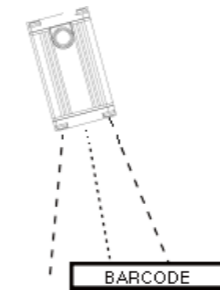


智能调试

(1) 按下调试按钮进入调试模式

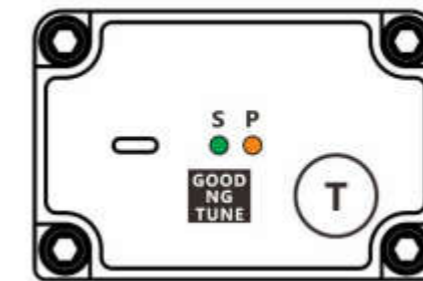


(2) 将扫描器对准欲解码的条码



(3) 按下调试按钮开始智能调试

(4) 调试结束，状态指示灯显示调试结果，绿灯表示成功 红灯表示失败，成功会自动记忆设置，即使重新上电能立即使用，无需重复调试



(5) 按下调试按钮恢复成扫描工作模式

故障处理

如果扫描器无法工作，请先进行以下盘查

- (1) 检查扫描器与数据线是否恰当连接，数据线是否牢固连接以及是否使用原装数据线
- (2) 检查识读条码是否已经开启，若未开启，请先开启该类型条码
- (3) 检查条码标签是否完整并品质良好

若扫描器无法工作，请与客服中心联系